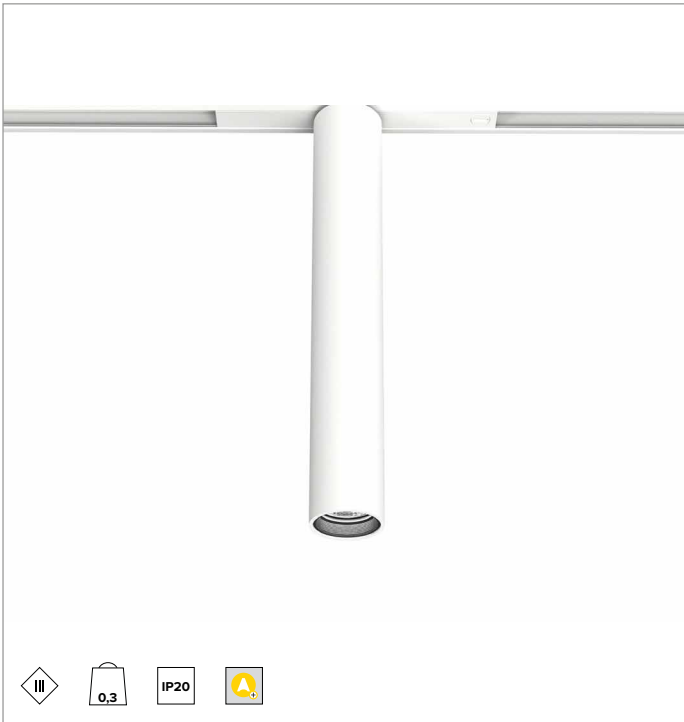
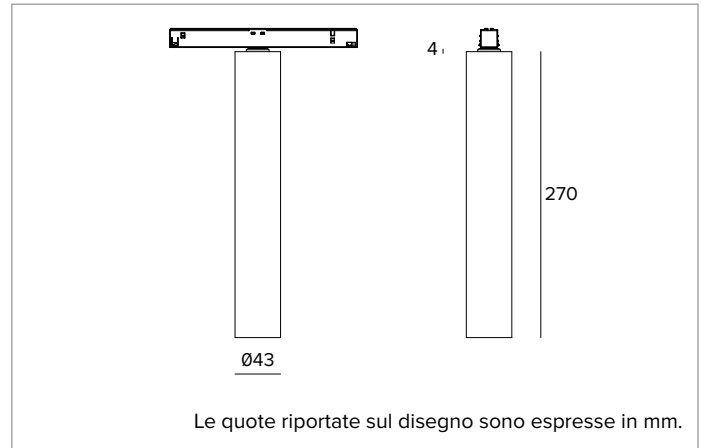


1T9864DA | FORTYEIGHT Label 4 - Fix

Apparecchio professionale per sorgenti LED a luce diretta, alimentato a bassissima tensione



	2700K	H(m)	D(m)	Emax(lx)		
	Ra90		18°			
	Fixture Power	8W	1	0.31	3613	
	Source Flux	842lm	2	0.62	903	
	Fixture Flux	533lm	3	0.93	401	
	Efficacy	71lm/W	4	1.24	226	
TS1963	Imax=4291cd/klm	Imax	3613cd	5	1.55	145



SORGENTE

LED Chip on Board ad alta efficienza Ra90. 3500K su richiesta.

Classe di efficienza energetica: F

Potenza nominale: 6,9W

Flusso nominale: 842lm

Indice resa cromatica: 90

Rf: 92

Rg: 99

CCT nominale: 2700K

SDCM: 1,5

Durata utile (L80/B10): >50000h tq +25°C

CARATTERISTICHE ILLUMINOTECNICHE

Versione SP - ottica di precisione in policarbonato metallizzato, filtro olografico diffondente e anello cut off in silicone nero.

Ottica: RIFLETTORE

Apertura di fascio: SP

Rendimento ottico: 63%

Flusso apparecchio: 533lm

Efficienza luminosa: 71lm/W

Sicurezza fotobiologica: Conforme al gruppo di rischio basso RG1

CARATTERISTICHE MECCANICHE

Corpo cilindrico in alluminio lavorato a controllo numerico e rivestito con vernice a polvere.

Colore e finitura: Bianco gesso

Dimensioni: D=43mm

Peso: 0,3Kg

Versione: DALI

Grado di protezione: IP20

CARATTERISTICHE ELETTRICHE

Versione DALI, alimentazione a binario. Sistema di controllo Casambi disponibile tramite accessorio.

Potenza apparecchio: 8W

Alimentazione: 48Vdc

Classe di isolamento: CLASSE 3

Classe F: SI

Temperatura ambiente: 0°C / +25°C

INSTALLAZIONE

Sistema rapido di fissaggio meccanico del prodotto al binario.

NOTE

Apparecchio non polarizzato. Adattatore bianco. Disponibile su richiesta in versione 110-277Vac. Non compatibile con il binario Fortyeight Trimless Deep. Commissioning del sistema di regolazione tramite APP gratuita; l'intervento di un tecnico specializzato può essere quotato su richiesta.

GARANZIA

5 anni.

AVVERTENZE

Apparecchio progettato per essere smaltito/riciclato a fine vita. Sorgente luminosa (solo LED) sostituibile da un professionista. Alimentatore sostituibile da un professionista.

A motivo dell'evoluzione tecnologica dei componenti elettronici i dati indicati sono soggetti ad aggiornamento e quindi deve essere richiesta conferma in fase d'ordine. Flusso luminoso e potenza elettrica presentano tolleranze di +/-10% rispetto al valore indicato. tq +25°C (CIE 121).

Si riserva la facoltà di apportare modifiche tecniche.

Targetti Sankey S.r.l.
Via Pratese, 164
50145 Firenze - Italy
Tel: +39 055 37911
targetti.com
targetti@targetti.com

CCIAA Firenze
Share Capital:
€ 500.000,00
VAT N. (IT):
01537660480
R.E.A.: FI-275656

TARGETTI